

(Aus der Physiologischen Abteilung der Keio Universität, Yotsuya, Tokio.)

Weitere Studien über den Aktionsstrom der markhaltigen Nervenfasern und über die elektrosaltatorische Übertragung des Nervenimpulses*.

Von

Ichiji Tasaki und Taiji Takeuchi.

Mit 10 Textabbildungen.

(Eingegangen am 1. Dezember 1941.)

In früheren Arbeiten (*Tasaki*^{1, 2}, *Tasaki* und *Takeuchi*³) haben wir über Versuche berichtet, die zeigten, daß die Nervenregung in der markhaltigen Nervenfasern infolge Reizung durch Aktionsströme sprunghaft von einem *Ranvierschen* Knoten auf den nächsten fortgeleitet wird. Wir haben den überzeugenden Beweis für eine „modifizierte Strömchentheorie“ (*Hermann*⁴, *Lillie*⁵ u. a.) geliefert, die auf die mikroskopische Struktur der Nervenfasern aufgebaut ist. Die von uns an den einzelnen Nervenfasern der Kröte erhobenen Befunde sind folgende:

1. Die Myelinscheide ist eine stark polarisierbare Membran mit hohem elektrischen Widerstand; für die relativ langdauernden Ströme kann sie als ein annähernd vollkommener Isolator betrachtet werden.

2. Die Achsenzylinder zwischen zwei benachbarten Knoten erzeugen einen Widerstand von etwa 30 Megohm und die Plasmahaut am *Ranvierschen* Knoten zeigt gegen den durch diese Membran fließenden Strom den (*Ohmschen*) Widerstand von etwa 40 Megohm. Der Widerstand des die Fasern umgebenden Mediums ist immer bei weitem kleiner als die eben genannten Werte.

3. Ein durch die nodale Plasmahaut nach außen fließender elektrischer Strom (Reizstrom) verursacht, wenn er einen bestimmten (d. h. den Schwellen-) Wert übersteigt, eine entgegengesetzt gerichtete elektromotorische Kraft (d. h. die Aktionsspannung) an dieser Plasmahaut. Diese Aktionsspannung beträgt zu Anfang der Aktion 90—100 mV, sie fällt fast linear ab und erreicht Null nach etwa 1,5 msec vom Beginn (bei 14° C). (Vgl. Arbeiten von *Hodgkin* und *Huxley*⁶, *Webb* und *Young*⁷.)

4. Während der Aktion vermindert sich der Widerstand der nodalen Plasmahaut.

5. Die Aktionsspannung an einem *Ranvierschen* Knoten verursacht einen durch den unmittelbar benachbarten ruhenden Knoten nach außen fließenden Strom von der Stärke von etwa $1,2 \cdot 10^{-9}$ Ampere (infolgedessen einen Spannungsabfall von etwa 50 mV an der Plasmahaut); der zweite ruhende Knoten wird durch diesen Strom erregt. Die Latenzzeit bei Reizung mit diesem Strom ist etwa 0,1 msec (die internodale Leitungszeit). Ein durch die nodale Plasmahaut fließender Strom von etwa $2,5 \cdot 10^{-10}$ Ampere (Spannungsabfall von etwa 10 mV) genügt bereits, um einen ruhenden Knoten zu erregen.

Die vorliegende Mitteilung behandelt Versuchsergebnisse, die durch Erweiterung wie auch Verfeinerung unserer Beobachtungen über den

* Ausgeführt mit Mitteln der Kaiserlichen Akademie von Japan zur Förderung der Wissenschaften.

Aktionsstrom einer einzelnen Nervenfasern gewonnen wurden. Unser Hauptzweck ist, den Resultaten verschiedener Beobachtungen, die bisher an der einzelnen Nervenfasern bzw. am ganzen Nerven durchgeführt worden sind, entsprechend unserer Ansicht über den Mechanismus der Erregungsleitung eine umfassende Auslegung zu geben.

Methodik.

Unsere Versuche haben wir ausschließlich an einzelnen motorischen Nervenfasern (von etwa 10 Mikron im Durchmesser) der japanischen Kröte angestellt. Das operative Vorgehen bei der Isolierung der einzelnen Fasern sowie beim Anlegen der Fasern auf die „Brückenisolatoren“, an denen Reizung der Fasern bzw. Ableitung des Aktionsstroms stattfindet, ist in früheren Arbeiten³ beschrieben. Zur Registrierung der Aktionsströme wurde, wie bei den vorangegangenen Versuchen, die *Braunsche* Röhre mit vorgeschaltetem 4-Stufen-Verstärker (in der Anordnung von *M. Yamada*) verwandt. Die Ableitung erfolgte direkt am Reizort oder reizfern. Die Zeitablenkung des Kathodenstrahls wurde mittelst eines *Helmholtz*-Pendels mit der Reizung der Fasern synchronisiert.

Zur Reizung wurden rechteckige Stromstöße, Kondensatorstöße und Induktionsschläge benutzt. Die Einzelheiten der Versuchsanordnungen werden später bei der Beschreibung jeder Versuchsart geschildert.

Ist eine nicht fortschreitende Erregung bei der markhaltigen Nervenfasern vorhanden?

Bei der Registrierung des Aktionsstroms am Reizort haben wir oft Bilder angetroffen, welche in jeder Hinsicht dem sog. lokalen (d. h. nichtfortschreitenden) Aktionsstrom bei der marklosen Nervenfasern (*Hodgkin*⁸, *Ledingham* und *Scott*⁹, *Arvanitaki*¹⁰, *Schmitt* und *Schmitt*¹¹, *Pumphrey*, *Schmitt* und *Young*¹²) ähnlich waren. Abb. 1 gibt ein Beispiel solcher Versuche und die Versuchsanordnung dafür wieder.

Hierbei wurden drei *Ranviersche* Knoten (N_0 , N_1 und N_2) einer Fasern mittelst zweier Brückenisolatoren elektrisch voneinander isoliert. In jeder Ansammlung der *Ringer*-Lösung, in welcher die Knoten sich befanden, wurde je eine Elektrode (*Zn-ZnSO₄-Ringer*) getaucht. Zwischen den Elektroden E_0 und E_1 wurde die Reizspannung (Induktionsschlag oder Rechteckstromstoß) appliziert. Der Reizstrom wurde so gerichtet, daß der mittlere Knoten (N_1) einen durch die Plasmahaut nach außen fließenden Strom (Reizstrom) empfing, indem die mittlere Elektrode E_1 die Reizkathode war. Diese mittlere Elektrode E_1 wurde geerdet, und der Spannungsabfall zwischen den Elektroden E_1 und E_2 wurde über den Verstärker verstärkt und mit der *Braunschen* Röhre registriert. Im Fall von Abb. 1 b wurden die seitlichen Knoten (N_0 und N_2) mit einer 0,3% *Cocain-Ringer*-Lösung behandelt und dadurch unerregbar gemacht.

War der Induktionsschlag genügend schwach, so konnten wir nur den sog. Reizeinbruch beobachten (Abb. 1 b, unten). Wurde die Stärke des Reizes über einen gewissen Wert hinaus verstärkt, so kam ein kleiner Buckel zum Vorschein. Die Größe des Buckels nahm mit der Reizstärke immer mehr zu, bis schließlich ein großer, aus der Aktion des Knotens N_1 herrührender Aktionsstrom entwickelt wurde (Abb. 1 b). Die zur Auslösung eines normalen (großen) Aktionsstroms nötige Reizstärke stimmte mit dem üblichen (d. h. mit dem mit fortgeleiteter Erregung als Indikator bestimmten) Schwellenwert überein.

Einen solchen Buckel konnten wir auch bei Reizung der Fasern mit rechteckigen Stromstößen (Abb. 1 c) oder mit Kondensatorstößen beobachten. In der Regel

war die Größe des Buckels weit weniger ausgeprägt als im Fall von Abb. 1 b. Einführung einer schwachen Narkoticumlösung in die mittlere Rinne, in welcher der Knoten N_1 lag, verkleinert die Größe des von diesem Knoten herrührenden Aktionsstroms; dadurch wurde aber die Größe des durch einen eben unterschwelligen Reiz ausgelösten Buckels nicht deutlich abgeändert. Durch starke Narkose wurden beide Komponenten, Buckel und „Aktionsstrom“, vollkommen gelöscht (Abb. 1 c rechts).

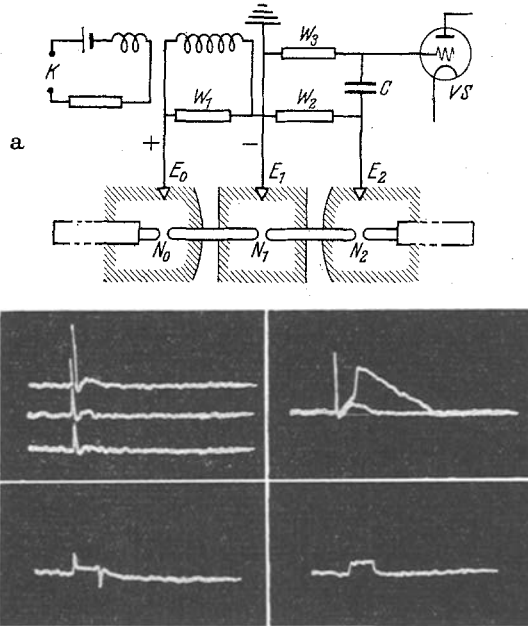


Abb. 1. a: Tripolare Anordnung für Reizung einer Nervenfasern mit Induktionsschlag und für die Ableitung des „kleinen“ Buckels (möglicherweise Aktionsströme von bindegewebiger Natur). N Ranviersche Knoten. E_0 , E_1 und E_2 Elektroden. W_1 5000 Ohm, W_2 und W_3 0,1 Megohm, C 2 Mikrofara. K Öffnungskontakt eines Helmholtz-Pendels. V_s Verstärker. — b: Links, Reizeinbruch (Induktionsschlag) und kleiner Buckel am Reizort; Reizstärke (von unten) 90, 94 und 99 % der Schwelle. Rechts, Aktionsstrom des Knotens (N_1) und kleiner Buckel; Reizstärke, 100 (Schwellenreiz) und 99,5 % der Schwelle; zwei Kurven übereinandergelagert. — c: Links, kleiner Buckel und Reizstrom; Reizdauer 0,5 msec, Reizspannung 63,5 Millivolt (Rechteckstromstoß). Rechts, Reizstrom allein; die Faser wurde durch Anwendung einer 4 % Urethan-Ringer-Lösung vollkommen unerregbar gemacht; Reizspannung 150 mV.

Nun entsteht die Frage: Ist dieser Buckel das Zeichen einer „partiellen“ Erregung des Ranvierschen Knotens? Wenn nicht, so erhebt sich die weitere Frage: Wodurch ist er hervorgerufen? Unsere Versuche weisen darauf hin, daß er nicht von der partiellen Erregung der Nervenfasern herrührt, sondern von den die Fasern umgebenden nichtnervösen Elementen veranlaßt wird. Unser Schluß beruht auf folgenden Gründen:

1. Die Größe des Buckels scheint mit der Menge der nichtnervösen Elemente zuzunehmen.
2. Der Buckel übt fast keine Reizwirkung auf den nächstfolgenden Ranvierschen Knoten auf.
3. Wenn die partielle Erregung im Sinne von Rushton¹³ und Katz¹⁴ tatsächlich an der nodalen Plasmahaut vorhanden wäre, so würde sie so klein, daß sie einen bemerkbaren Ausschlag in der Braunschen Röhre nicht verursachen könnte.

Nun wollen wir hier jeden dieser drei Absätze etwas eingehender erörtern.

1. Eine Nervenfasern ist, wie bekannt, sowohl von der sog. *Henleschen* Scheide wie der *Schwannschen* Scheide umhüllt. Es ist wahrscheinlich, daß diese bindegewebigen Elemente bei Reizung Aktionsströme entwickeln. Weiter ist es auch wahrscheinlich, daß feine marklose Nervenfasern, die bei der operativen Isolierung der motorischen Faser unbemerkt zurückgelassen wurden, einen Aktionsstrom entwickeln. Die Menge der bindegewebigen Elemente ist sehr spärlich und schwankt von Präparat zu Präparat. Der Parallelismus zwischen der Größe des Buckels und Menge dieser nicht nervösen Elemente weist stark darauf hin, daß die letzteren für den Buckel verantwortlich sind.

2. In den vorangegangenen Arbeiten ^{2,3} haben wir gezeigt, daß der Aktionsstrom eines Knotens imstande ist, den nächstfolgenden ruhenden Knoten zu erregen, auch wenn der Aktionsstrom des ersten Knotens bis auf etwa $\frac{1}{5}$ des normalen Wertes unterdrückt wird (vgl. auch Abb. 9). Da nun der in Abb. 1b gezeigte Buckel von der Höhe von etwa $\frac{1}{6}$ und von der Dauer von etwa $\frac{1}{3}$ des normalen Aktionsstroms ist, so müßte er, wenn er von der partiellen Erregung eines Knotens herührte, eine deutliche unter-schwellige Reizwirkung auf den benachbarten Knoten ausüben. Diese unter-schwellige Reizwirkung müßte nach der Methode der Schwellen herabsetzung (*Tasaki*²) aufgedeckt werden können.

Zur Entscheidung, ob dieser kleine „Aktionsstrom“ eine Reizwirkung auf den nächsten Knoten ausübt, haben wir die Versuchsanordnung der Abb. 2

(oben) benutzt. Drei *Ranviersche* Knoten (N_0, N_1 und N_2) wurden mit zwei Brücken-isolatoren voneinander isoliert. Zwischen den Knoten N_0 und N_1 wurde ein unter-schwelliger Rechteckstromstoß (absteigend) von der Dauer von 0,03 msec (Punkt-kontaktstoß, *Hozawa*¹⁵), und zwischen N_1 und N_2 ein anderer absteigender Punkt-kontaktstoß appliziert; die Nervenfasern wurde durch diese Stromstöße (in verschiedenen Kombinationen) gereizt, und die Beziehung der Stärke beider Stromstöße, die zur Auslösung eines normalen Aktionsstroms an N_2 nötig waren (Muskelzuckung als Indikator), wurde gemessen.

Die Linien in der Abb. 2 (unten) zeigen die beobachtete Beziehung zwischen V_1 (Stärke des ersten Punkt-kontaktstoßes) und V_2 (Stärke des zweiten Punkt-kontaktstoßes) bei einem Versuch, in dem der zweite Stoß in verschiedenen Zeitintervallen

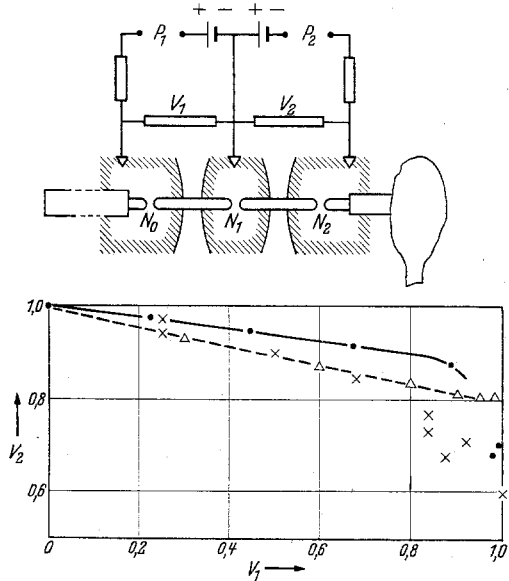


Abb. 2. Oben: Anordnung zur Prüfung des Reizeffektes des kleinen Buckels. Drei Knoten N_0, N_1 und N_2 wurden voneinander isoliert. P_1 und P_2 Punkt-kontakte eines Helmholtz-Pendels zur Erzeugung der kurz-dauernden Rechteckstromstöße. Die Stärke der zwei Stöße konnten voneinander unabhängig variiert werden. — Unten: Beziehung zwischen der Stärke der zwei Stromstöße, die zur Auslösung einer fortleitenden Erregung nötig waren. Intervall zwischen beiden Stößen war, bei dem durch dicke Punkte markierten Fall, 0,43 msec; bei den Kreuzen, 0,215 msec; bei den Dreiecken waren beide Stöße gleichzeitig appliziert. V_1 die Stärke des ersten Stoßes, V_2 die des zweiten Stoßes. Als Einheit diente der Schwellenwert bei einzelner Reizung.

nach dem ersten angewandt wurde. Die hier erwiesene Linearität zwischen V_1 und V_2 weist ohne Frage darauf hin, daß die (mit V_2 gemessene) Schwelle des Knotens N_2 durch direkte Ausbreitung des ersten Stromstoßes selbst abgeändert wurde. Die Abweichung der beobachteten Punkte von der geraden Linie betrug höchstens etwa 17%; wir können diese Abweichung in keiner Weise erklären, halten sie aber für zu klein, um sie als Reizeffekt des beobachteten Buckels ansehen zu können.

Wenn wir die eben genannte Abweichung von 17% als den Reizeffekt der lokalen Erregung betrachten, so ergibt es sich ohne weiteres, daß die lokale Erregung etwa die Größe von $\frac{1}{30}$ der normalen Erregung beträgt (gemessen am Reizeffekt), denn eine solche kann ein etwa 500%iges Schwellenabsinken am nächstfolgenden Knoten verursachen.

3. Aus der folgenden theoretischen Erwägung ergibt sich des Weiteren, daß der Buckel in Abb. 1 nicht das Zeichen einer partiellen Erregung sein kann: Wenn ein Anteil der Plasmahaut am *Ranvierschen* Knoten eine Aktionsspannung entwickelt, welche im Galvanometerkreise einen bemerkbaren Strom verursachen kann, so müßte der übrige ruhende Anteil der Plasmahaut (desselben Knotens) einen starken, ja überschwelligen Strom von dem aktiven Teil empfangen, es müßte mithin die ganze nodale Plasmahaut in Erregung geraten. Eine partielle Erregung der nodalen Plasmahaut, wenn sie tatsächlich vorhanden wäre, müßte also so klein sein, daß sie einen bemerkbaren Strom im Galvanometerkreise nicht verursachen könnte. Übrigens negieren unsere Versuche nicht das Vorhandensein der partiellen Erregung eines *Ranvierschen* Knotens.

Ableitung des Aktionsstroms durch die Myelinscheide.

Da die Myelinscheide eine stark polarisierbare Membran ist (*Tasaki*²), durch die der elektrische Strom vorübergehend fließen kann (wie ein kleiner Kondensator mit einem parallel-verbundenen hohen Widerstand), so kann man den am *Ranvierschen* Knoten entwickelten Aktionsstrom durch die Myelinscheide zur *Braunschen* Röhre ableiten. Abb. 3a stellt die Versuchsanordnung dafür dar.

Hierbei wurde eine Nervenfasern auf eine Glasplatte gelegt, auf die zwei Glascapillaren, jede etwa 0,4 mm dick, parallel in einem Abstand von etwa 0,5 mm mit Schellack fixiert worden war. In die mittlere Ansammlung der *Ringer-Lösung* zwischen beiden Glascapillaren wurde eine von *Ranvierschen* Knoten freie Strecke der Faser gebracht. Die Oberfläche der Capillaren, die vorher mit reinem Paraffin bestrichen war, wurde ausgetrocknet, und dadurch wurden die drei Ansammlungen der *Ringer-Lösung* elektrisch voneinander isoliert. In jeder Ansammlung der *Ringer-Lösung* wurde je eine Elektrode getaucht. Der durch die Myelinscheide fließende Strom wurde über den Verstärker verstärkt und mit der *Braunschen* Röhre registriert. Die Reizung der Faser erfolgte im Falle der Abb. 3a mittelst eines Paar Reizelektroden E mit Induktionsschlag.

Bei der Reizung der Faser mit den Elektroden E ergab sich das Kurvenbild von Abb. 3a₁, das zeigte, daß ein zweigipfeliges, vom Achsen-cylinder zum Medium gerichteter Strom durch die Myelinscheide floß. Das Intervall zwischen beiden Zacken war etwa 0,22 msec; dieser Wert stimmte mit der internodalen Leitungszeit überein. Anwendung einer Narkoticumlösung (0,1% Cocain-*Ringer-Lösung*) auf die mit der Myelinscheide bedeckte Strecke der Faser (in der mittleren Rinne) brachte keine bemerkbare Veränderung dieses Aktionsstrombildes (a₂). Daß die

erste Zacke der Erregung des Knotens N_1 und die zweite Zacke der Erregung des Knotens N_2 entsprach, wurde dadurch festgestellt, daß durch Anwendung desselben Narkoticums auf den Knoten N_2 die zweite Zacke sofort fortfiel (a_3).

Abb. 3 b zeigt die übliche binodale (b_1) und monodonale (b_2) Aktionsstromkurve, welche an demselben Präparat mit derselben Verstärkung

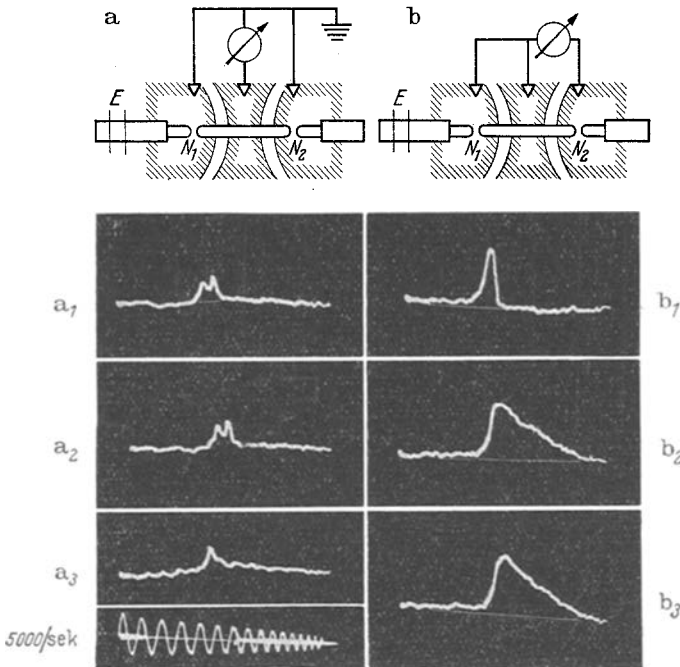


Abb. 3. a Ableitung des an den Ranvierschen Knoten (N_1 und N_2) entwickelten Aktionsstroms durch die Myelinscheide. Bei a_1 wurden die beiden Knoten (N_1 und N_2) und die mittlere internodale Strecke der Faser in normale Ringer-Lösung getaucht. Bei a_2 wurde allein die internodale Strecke der Faser mit einer 0,1% Cocain-Ringer-Lösung behandelt, während die beiden Knoten in der Ringer Lösung blieben. Bei a_3 wurde auch der Knoten N_2 mit derselben Narkoticumlösung behandelt. — b: Ableitung des Aktionsstroms derselben Nervenfasern mit der „bipolaren“ Anordnung. Die Ableitung erfolgte auf derselben Glasplatte mit Brückenisolatoren. Bei b_1 wurden beide Knoten in Ringer getaucht; bei b_2 wurde der Knoten N_2 mit einer 0,1% Cocain-Ringer-Lösung unregelmäßig gemacht. Bei b_3 wurde die mittlere Elektrode aus der Ansammlung der Ringer-Lösung entfernt.

des Stroms registriert wurde. Bei der Kurve b_1 waren beide Knoten N_1 und N_2 in der Ringer-Lösung (wie bei a_1) getaucht, und bei b_2 wurde der Aktionsstrom, nach der Anwendung einer 0,1% Cocain-Ringer-Lösung auf den Knoten N_2 und die internodale Strecke (wie bei a_3), registriert. Bei der Kurve b_3 wurde die mittlere Elektrode von der mittleren Ansammlung der Ringer-Lösung entfernt und dadurch wurde die internodale Strecke von der übrigen Strecke der Faser elektrisch isoliert; die durch diese Verfahren hervorgebrachte Vergrößerung des Aktionsstroms war nur geringfügig. So weit es sich also nur um relativ

langdauernde Ströme handelt, können wir die Myelinscheide angenähert als einen vollkommenen Isolator betrachten.

Wenn man bei der Versuchsanordnung der Abb. 3 a einen *Ranvierschen* Knoten in die mittlere Ansammlung der *Ringer-Lösung* hineinlegt, so gewinnt man einen sehr großen doppelphasischen Aktionsstrom (s. Abb. 8 in unserer vorangegangenen Mitteilung³). Wiederum begegnet man hier der ganz besonderen physiologischen Eigentümlichkeit des *Ranvierschen* Knotens.

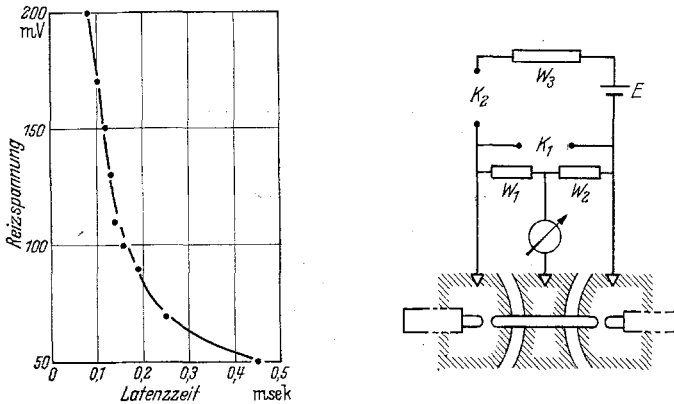


Abb. 4. Anordnung für Bestimmung der Latenzzeit und die Beziehung zwischen der Stärke der Gleichspannung und der Latenzzeit. K_1 und K_2 sind Öffnungskontakte eines *Helmholtz-Pendels*, die hintereinander geöffnet werden. Die Widerstände W_1 und W_2 wurden so reguliert, daß der Reizeinbruch stark unterdrückt wurde. Die Ordinate zeigt die zwischen zwei Knoten applizierte Spannung, nämlich $E(W_1 + W_2)/(W_1 + W_2 + W_3)$, und die Abszisse die Latenzzeit.

Die Ableitung des Aktionsstroms durch die Myelinscheide ist auch für die Bestimmung der Latenzzeit am Reizort geeignet, denn der Beginn des Reiz- oder Aktionsstroms bei dieser Ableitung zeigt sich sehr deutlich als sog. Anfangszacke. Abb. 4 stellt die Versuchsanordnung dafür und ein Beispiel der Versuchsergebnisse dar. In diesem Falle wurde die Faser mit rechteckigen Stromstößen von der Dauer von 2 msec gereizt. Die Ordinate zeigt die zwischen beiden Knoten applizierte (gesamte) Reizspannung, und die Abszisse die entsprechende Latenzzeit. Diese Anordnung zur Latenzbestimmung ist, ungleich der bisherigen Methode (vgl. z. B. *Eichler*¹⁶), für die Reizung mit starkem Gleichstrom geeignet. Wie es in der vorangegangenen Arbeit bei der Erwägung der Leitungsgeschwindigkeit ausdrücklich erörtert ist, beträgt die Latenzzeit bei Reizung mit 150 mV etwa 0,1 msec.

Das Refraktärstadium.

Ist das Intervall zwischen zwei aufeinanderfolgenden, an derselben Strecke des Nerven applizierten Stromstößen sehr klein, so ist der zweite Stoß, wie seit langem bekannt, völlig wirkungslos (die absolute Refraktär-

phase; *Gotch* und *Burch*¹⁷, *Adrian*¹⁸). Folgt der zweite Stromstoß etwas später, so ruft er zwar eine Erregung hervor, die jedoch um so schwächer ausfällt, je zeitiger der zweite Stoß dem ersten folgt (die relative Refraktärphase; *Lucas*¹⁹, *Gotch*²⁰, *Erlanger* und *Gasser*²¹). In derselben Weise wirkt der Doppelreiz auf einen einzelnen *Ranvierschen* Knoten (*Tasaki*²).

Unsere neuen Versuche, von denen ein Beispiel in Abb. 5 wiedergegeben ist, erweitern unsere Beobachtung über den Aktionsstrom eines einzelnen, in der refraktären Phase befindlichen Knotens. Als ersten Reiz benutzten wir hier Induktionsschläge (von der Dauer von etwa 0,3 msec) und als zweiten rechteckige Stromstöße von 0,5 msec. Beide Reize wurden auf denselben (mittleren) Knoten der Nervenfasern angesetzt (Abb. 5, oben). Alle übrigen Knoten der Fasern waren vorher mit einer 0,3% Cocain-*Ringer*-Lösung unerregbar gemacht worden. Der erste Reiz war immer ein wenig stärker als der Schwellenwert, für den zweiten Reiz wandten wir verschiedene Stromstärken an. Der Effekt des zweiten Stoßes wurde in verschiedene Zeitintervallen nach dem ersten Reiz auf dem Schirm der *Braunschen* Röhre beobachtet. Die Größe des in der relativen Refraktärphase ausgelösten Aktionsstroms war von der Reizstärke ziemlich unabhängig. Wir haben nun die Höhe (d. h. die maximale Größe) des Aktionsstroms durch Subtraktion des bei eben *unterschwelliger* Reizung erworbenen Bildes von dem bei eben *überschwelliger* Reizung erworbenen bestimmt.

Die Photogramme in Abb. 5 geben die Bilder bei verschiedener Reizstärke und verschiedenem Reizintervall wieder. Die Kreise in der Abbildung (unten) zeigen die Höhe des zweiten Aktionsstroms in seiner Abhängigkeit vom Zeitintervall zwischen dem Beginn beider Aktionsströme. Der normale Wert des Aktionsstroms wurde gleich 5 gesetzt. Die Kreuze zeigen die Beziehung zwischen dem Schwellenwert und dem Reizintervall; dabei diente der normale Schwellenwert als Einheit.

Wir haben hierbei den Schwellenwert des relativ refraktären Knotens mit Rechteckstromstößen von der Dauer von 0,5 msec bestimmt. Wenn wir nun annehmen, daß die mit dreieckigen Stromstößen (von der Dauer des Aktionsstroms) bestimmte Erholungskurve (des Schwellenwertes) den fast gleichen Verlauf wie die Linie *SS* der Abb. 5 zeigt, so können wir, aus dem Diagramm der Abb. 5 das Verhältnis des zur Reizung des benachbarten Knotens dienenden Aktionsstroms zu der (zur Reizung dieses Knotens nötigen) Schwellenstromstärke in jedem Moment der Refraktärphase erkennen. Bei genügend großem Reizintervall (d. h. beim ruhenden Knoten) ist der Aktionsstrom etwa 5mal so stark als die Schwellenstromstärke. Die zwei Kurven schnitten sich beim Intervall von etwa 2,0 msec. In diesem Moment ist also die Stärke des Aktionsstroms gleich der Schwellenstromstärke. Da eine Nervenirregung nur dann fortgeleitet wird, wenn der an einem Knoten entwickelte, zur Reizung des benachbarten Knotens dienende Aktionsstrom stärker

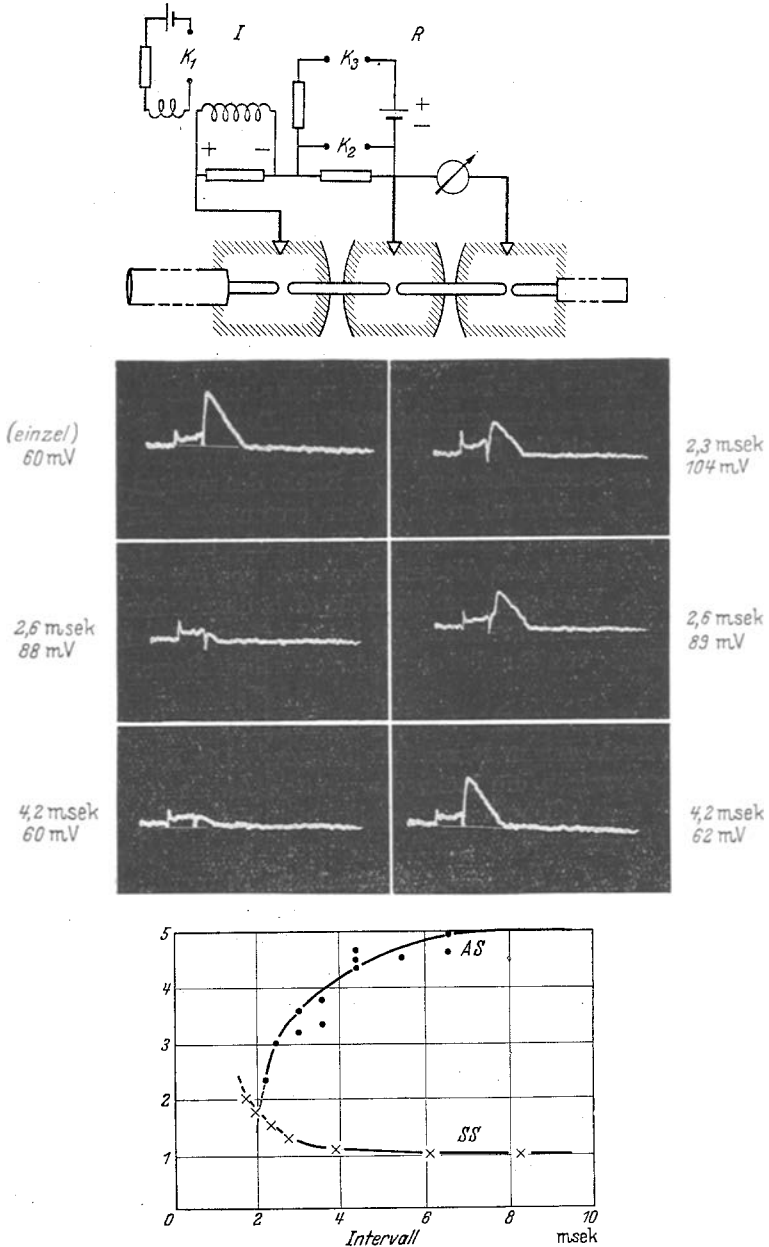


Abb. 5. Oben: Versuchsanordnung zur Bestimmung des Schwellenwertes und zur Ableitung des Aktionsstroms eines einzelnen Knotens in dem relativ refraktären Stadium. In die mittlere Rinne, in der ein Knoten lag, wurde frische Ringer-Lösung gefüllt; beide Seiten der Brückenisolatoren wurden mit einer 0,3% Cocain-Ringer-Lösung beschickt. I Induktorium, R Kreis zur Erzeugung der rechteckigen Stromstöße von der Dauer von 0,5 msec. K_1 , K_2 und K_3 bedeuten die Öffnungskontakte eines Helmholtz-Pendels. — Mitte: Aktionsströme bei Reizung eines relativ refraktären Knotens mit verschiedener Reizungsspannung und in verschiedenem Intervall nach dem ersten Induktorreiz. Reizspannung (Millivolt) und Reizintervall (msec) sind eingetragen. — Unten: Relatives Größenverhältnis zwischen dem Schwellenstrom (SS) und dem Aktionsstrom (AS) in der relativen Refraktärphase. 22°C .

ist als die Schwellenstromstärke für den letzteren Knoten, so muß der Schnittpunkt in der Abb. 5 das kleinste Intervall darstellen, in welchem zwei fortleitende Erregungswellen in die Faser geschickt werden können. Dieses kleinste Intervall ist, worauf in früheren Arbeiten (*Tasaki*^{1, 2}) hingewiesen ist, etwas länger als die „absolute Refraktärphase“, während derer die Faser (oder der Knoten) gegen Reize jeder Intensität völlig refraktär ist.

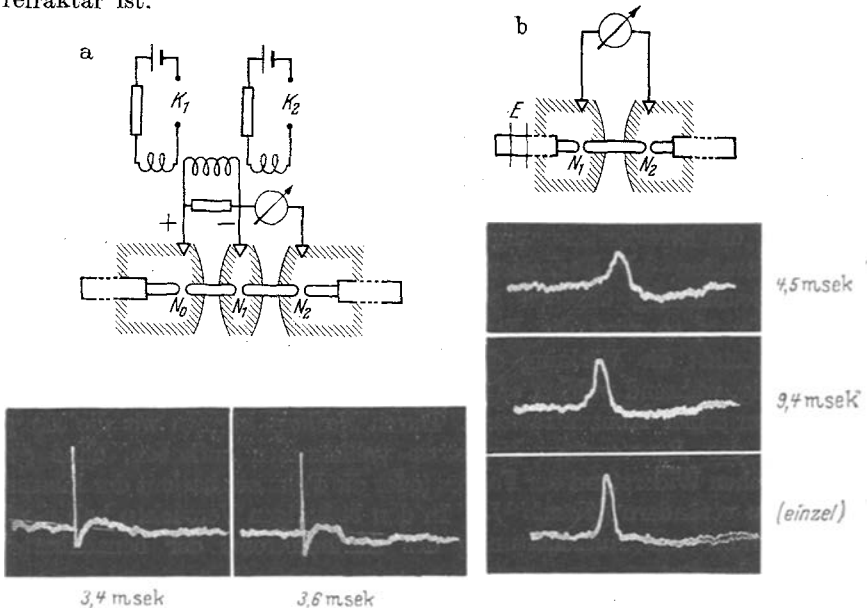


Abb. 6. a: Versuchsanordnung für Ableitung des Aktionsstroms am Reizort einer Nervenfasern bei Reizung mit Doppelreiz (oben) und die mit dieser Anordnung erworbenen Aktionsstrombilder (unten). Intervall (msec) zwischen zwei Induktionsschlägen unten eingetragen. Nur der zweite Aktionsstrom registriert. Die Stärke des zweiten Reizes war etwa 3mal so stark als der normale Schwellenwert. 14° C. — b: Versuchsanordnung für Ableitung des in der relativen Refraktärphase ausgelösten Aktionsstroms (oben) und solche Aktionsströme (unten). Reizferne Ableitung. Reizintervall eingetragen. 11,5° C.

Abb. 6a zeigt die Aktionsstrombilder am Reizort bei Reizung einer (nicht narkotisierten) Nervenfasern mit zwei Induktionsschlägen, deren Aufeinanderfolge nur wenig von dem eben genannten kleinsten Intervall (zur Erzeugung zweier Erregungswellen) differierte. Im Falle, daß das Reizintervall ein wenig kleiner als das kleinste Intervall war, konnten wir nur einen sehr kleinen, aus einem einzigen Knoten (N_1 in Abb. 6a) herrührenden Aktionsstrom am Reizort nach dem zweiten Reize beobachten. Folgte der zweite Induktionsschlag etwas später, so war der beobachtete (zweite) Aktionsstrom doppelphasisch und zeigte dadurch an, daß die Erregung des Knotens N_1 auf den benachbarten (N_2) fortgeleitet war.

Beim Versuch von Abb. 6b waren (mittels Elektroden E) zwei Induktionsschläge in verschiedenen Zeitintervallen auf die Faser angewandt

und der durch den zweiten Reiz hervorgerufene Aktionsstrom wurde reizfern an der isolierten Strecke der Faser abgeleitet. Je größer das Reizintervall war, um so größer war der zweite Impuls. Bei sehr kleinem Reizintervall war die Fortpflanzungsgeschwindigkeit (der reziproke Wert der internodalen Leitungszeit) des zweiten Impulses kleiner als die des normalen Impulses; infolgedessen war der Aktionsstrom deutlich doppelphasisch. Mit der Erweiterung des Reizintervalls näherte sich das Bild des Aktionsstroms dem des üblichen „binodalen“ Aktionsstroms (*Tasaki* und *Takeuchi*³), welcher letzterer durch die Aktionsspannungen der zwei Knoten hervorgerufen wird.

Erregungsleitung in der narkotisierten Nervenfasern.

Bei der Narkose des Nervenstammes ist die Zeitdauer, innerhalb welcher die Erregbarkeit aufgehoben wird, umgekehrt proportional der Konzentration der Narkoticumlösung (s. *Winterstein*²²). Wirkt die Narkoticumlösung dagegen auf die *isolierte* Strecke einer einzelnen Nervenfasern, so wird die Erregbarkeit der Faser fast augenblicklich herabgesetzt; die Wirkung des Narkoticums ist nicht von der Zeit abhängig, während welcher es auf die Faser wirkt (*Tasaki* u. a.²³), wohl aber von seiner Konzentration. Durch Narkose können wir die Erregbarkeit des *Ranvierschen* Knotens vollkommen aufheben, ohne den elektrischen Widerstand der Faser (oder die Polarisierbarkeit der Plasmahaut) zu verändern (*Tasaki*¹). In den bisherigen Versuchen haben wir die Narkose zur Ausschaltung des Aktionsstroms der benachbarten Knoten benutzt.

Zunächst geben wir unsere Beobachtungen über die am narkotisierten Knoten entwickelten Aktionsströme wieder. Abb. 7 zeigt die Schaltung dafür und stellt ein Beispiel der Versuchsergebnisse dar.

Ein *Ranvierscher* Knoten (N_1 in Abb. 7) wurde mit Urethan-*Ringer*-Lösung in verschiedener Konzentration behandelt; dieser Knoten wurde mit Rechteckstromstößen gereizt und der dabei ausgelöste Aktionsstrom wurde am Reizort registriert. Die zwei benachbarten Knoten (N_0 und N_2) waren vorher mit einer 0,3% Cocain-*Ringer*-Lösung unerregbar gemacht worden.

Waren die Reizströme genügend kurz, so war die Stärke des Aktionsstroms von der Stärke des Reizstroms unabhängig. (Alles-oder-Nichts-Gesetz.) Bei längeren Reizströmen wurde der Aktionsstrom erst dann ausgelöst, wenn die Stärke des Reizstroms einen ganz bestimmten Wert (nämlich die Schwelle) überstieg; die Höhe des registrierten Aktionsstroms (im photographischen Bild) war von der Stärke des Reizstroms ziemlich unabhängig (vgl. *Tasaki*²). Die Bilder in Abb. 7 geben die Aktionsströme bei verschiedenen (immer steigenden) Narkoticumkonzentrationen und bei verschiedenen Reizstärken wieder. Die Dauer der zur Reizung benutzten Rechteckstromstöße war 0,5 msec.

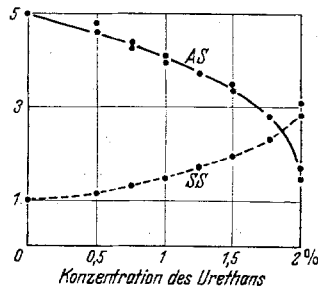
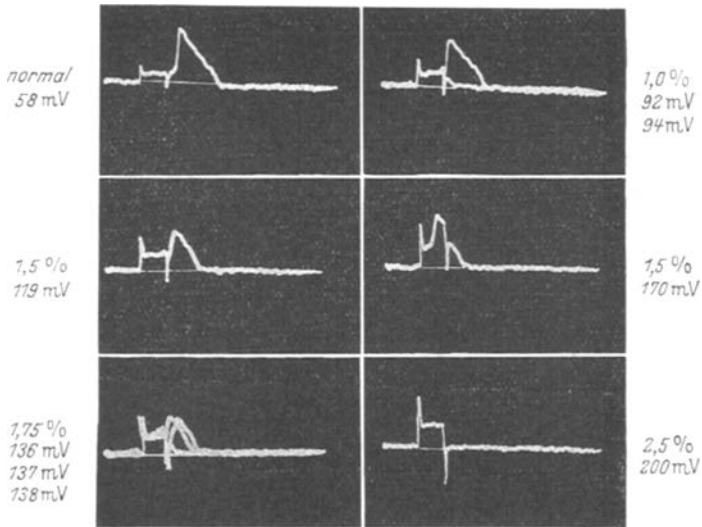
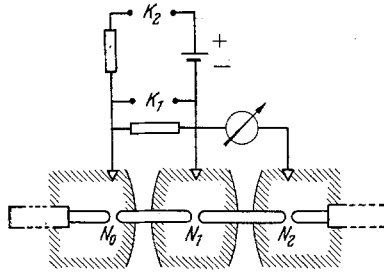


Abb. 7. Oben: Anordnung für Ableitung des Aktionsstroms eines narkotisierten Knotens (N_1). Die Knoten N_0 und N_2 wurden unerregbar gemacht. — Mitte: Reiz- und Aktionsstrom bei Reizung des Knotens N_1 mit Rechteckstromstößen (von 0,5 msec). Konzentration der Urethan-Ringer-Lösung und Reizspannung an den Abbildungen eingetragen. Bei 1,0 % wurden zwei Kurven übereinandergelegt; 92 mV unterschwellig und 94 mV überschwellig. Bei 1,75 % waren 136 mV unterschwellig, 137 mV überschwellig; die Latenzzeit bei 138 mV war etwas kürzer als die bei 137 mV. — Unten: Stärke des Schwellenstroms (SS) und des Aktionsstroms (AS) als Funktion der Narkoticumkonzentration. Dieser Versuch ist irreversibel.

Die ausgezogene Linie in Abb. 7 (unten) zeigt die Höhe des Aktionsstroms (AS) bei verschiedenen Narkoticumkonzentrationen, die punktierte Linie stellt die entsprechenden Schwellenstromstärken (SS) dar. Das Verhältnis vom Aktionsstrom zur Schwellenstromstärke beim nicht-narkotisierten Knoten wurde, wie es im Versuch der Abb. 5 der Fall war, gleich 5 gesetzt. Diese zwei Kurven schneiden sich bei etwa 1,8% (Urethan-*Ringer*-Lösung); dies bedeutet zweifellos, daß bei Narkoticumkonzentrationen, die höher als etwa 1,8% sind, die Schwellenstromstärke den Aktionsstrom übersteigt. In diesem Schnittpunkt ist die Schwelle etwa 2,5mal so hoch als die normale Schwelle und der Aktionsstrom beträgt annähernd die Hälfte der normalen Stärke. Es folgt daraus, daß bei

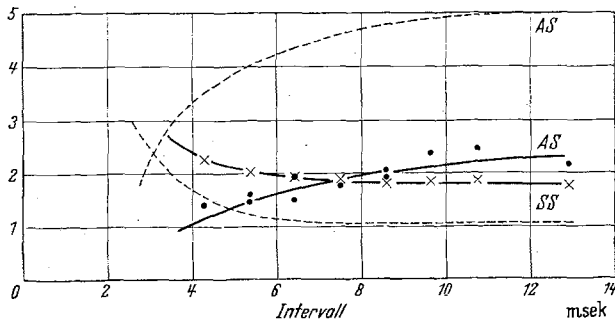


Abb. 8. Aktionsstrom (AS) und Schwellenstromstärke (SS) eines relativ refraktären Knotens. Versuchsanordnung der Abb. 5 (oben) benutzt. Abszisse zeigt die Zeitdauer vom ersten Reiz (Induktionsschlag) zum zweiten (Rechteckstromstoß). Der mittlere Knoten in Abb. 5 wurde mit 1,2% Urethan-*Ringer*-Lösung behandelt (ausgezogene Linien). Die punktierten Linien zeigen das vor der Anwendung des Narkoticums gewonnene Resultat (wie die ausgezogenen Linien in Abb. 5). 18,5° C.

einer gleichmäßig narkotisierten Nervenfasern die Erregungsleitung bereits in einem Stadium aufgehoben wird, in welchem jeder einzelne *Ranviersche* Knoten noch einen Aktionsstrom von etwa der Hälfte des normalen Wertes entwickeln kann. In einer gleichmäßig narkotisierten Nervenfasern erlischt die Leitfähigkeit der Nervenfasern immer früher als die Erregbarkeit.

Wird ein narkotisierter (aber noch erregbarer) Knoten mit zwei aufeinanderfolgenden Reizen erregt, so findet man, daß der durch den zweiten Reiz ausgelöste Aktionsstrom kleiner ist als der durch den ersten Reiz bedingte, und ferner, daß die Schwelle des zweiten Aktionsstroms höher ist als die des ersten. Abb. 8 stellt die Abhängigkeit des Aktionsstroms (AS) und der Schwellenstromstärke (SS) von dem Intervall zwischen zwei Reizen dar. Die dabei gebrauchte Versuchsanordnung und die Darstellungsweise des Ergebnisses waren der in Abb. 5 gezeigten gleich. Die punktierten Linien zeigen das Ergebnis beim nichtnarkotisierten Knoten; sie schneiden sich bei etwa 2,8 msec. Die ausgezogenen Linien geben das nach Anwendung einer etwa 1,2% Urethan-*Ringer*-Lösung erworbene Resultat wieder. Der Aktionsstrom verkleinerte sich bis auf

etwa $\frac{1}{2}$ des normalen Wertes. Die genaue Messung der Größe des Aktionsstroms war schwierig (infolge der Abnahme des Verhältnisses von Aktionsstrom zu Reizstrom). Es zeigte sich aber deutlich, daß die zwei Kurven (*AS* und *SS*) sich bereits bei einem sehr großen Reizintervall schneiden.

Da nun die Erregungsleitung nur dann stattfinden kann, wenn der zur Reizung des benachbarten Knotens dienende Aktionsstrom stärker als der Schwellenstrom ist, so entspricht das eben genannte Reizintervall ungefähr dem kleinsten Intervall, das zur Erzeugung von zwei aufeinanderfolgenden Erregungswellen in einer gleichmäßig narkotisierten Nervenfasern nötig ist. Es ist weiter klar, daß der Aktionsstrom und die Schwelle des narkotisierten Knotens bei *mehrmaliger* Erregung auf ähnliche Weise verändert wird. Bei wiederholter Reizung einer gleichmäßig narkotisierten Nervenfasern kann die Erregung nur dann fortgeleitet werden, wenn das Intervall zwischen den Nervenenerregungen am Reizort genügend groß ist. Ist das Intervall relativ kurz, so kann nur die erste Erregung entlang der Fasern fortgeleitet werden, während alle anderen nachfolgenden Erregungen am Reizort lokalisiert bleiben. Tatsächlich ist ein solches Phänomen seit langem bekannt (*Wedenskysches* Phänomen).

Abb. 9 zeigt ein Beispiel der durch wiederholte Reizung der narkotisierten Nervenfasern beobachteten (*Wedenskyschen*) Hemmung. Eine Fasern wurde auf einem Brückenisolator auf die im Schema der Abb. 9 gezeigte Weise gelegt. Sie wurde mit drei (linke Reihe der Abb. 9) oder zwei (rechte Reihe) aufeinanderfolgenden Induktionsschlägen an der nichtisolierten Strecke (*E*) gereizt. Das Reizintervall betrug 5 msec (linke Reihe) und 10 msec (rechte Reihe). Eine 4% Urethan-*Ringer*-Lösung wurde auf die linke Seite des Brückenisolators (nämlich auf N_1 , N_0 u. a.) appliziert. In verschiedenen Narkosestadien wurden die Aktionsströme der Fasern registriert.

Vor der Anwendung des Narkoticums war der Aktionsstrom von der üblichen „binodalen“ Form (obere Bilder in der Abb. 9). Durch Einwirkung des Narkoticums auf den Knoten N_1 , N_0 u. a. nahm die aus diesen Knoten herrührende Komponente des Aktionsstroms kontinuierlich ab; da die vom distalen normalen Knoten (N_2) entwickelte Komponente dabei unverändert blieb, änderte sich die Form des Aktionsstroms mit der Zeit (vgl. Abb. 4 der vorangegangenen Arbeit³). Wenn der Aktionsstrom der narkotisierten Knoten (N_1 , N_0 u. a.) den distalen normalen Knoten (N_2) zu erregen verfehlte, so wurde der Aktionsstrom einphasig. Bei Reizung im Intervall von 5 msec wurde der zweite Impuls bereits 4 Min. nach dem Beginn der Narkose blockiert. Beim Intervall von 10 msec wurde dagegen der zweite Impuls noch nach etwa 9 Min. über die narkotisierte Strecke fortgeleitet. Das Verhalten der zweiten bzw. dritten Erregungswellen wird erklärt 1. durch die Verkleinerung des an

den narkotisierten Knoten entwickelten, zur Reizung des peripher normalen Knotens N_2 dienenden Aktionsstroms und 2. durch die Änderung der Schwelle des normalen Knotens (während der Refraktärphase).

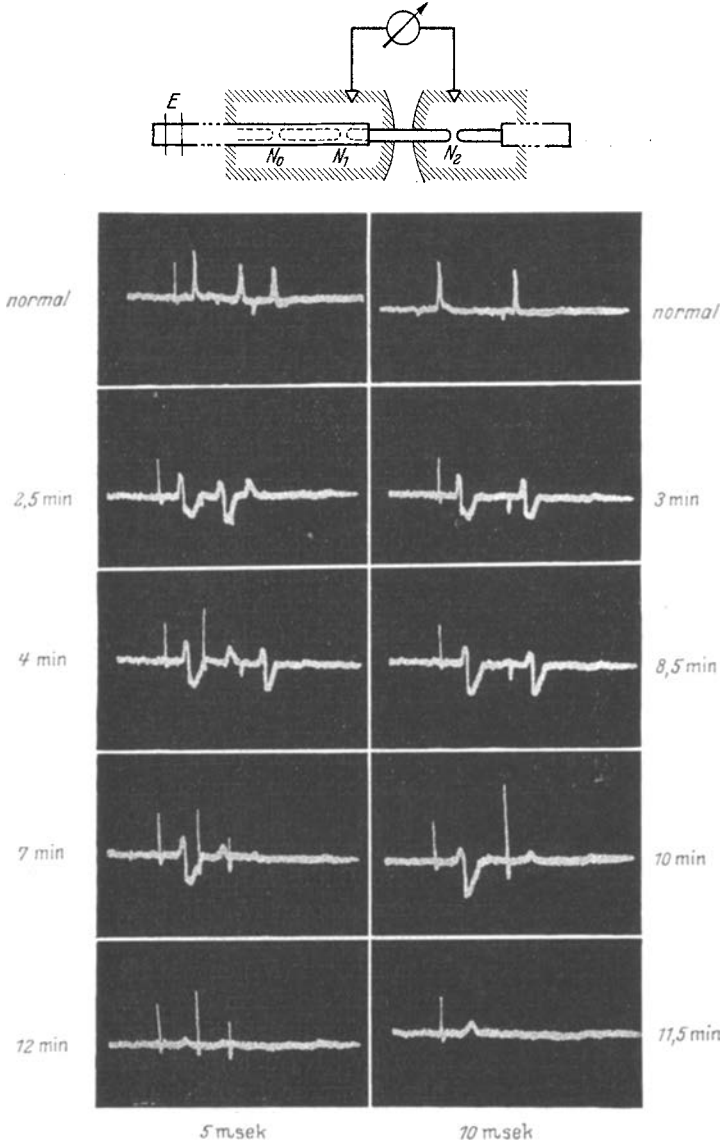


Abb. 9. Erregungsleitung von den narkotisierten Knoten (N_0 und N_1) zum normalen (N_2) bei wiederholter Reizung des Nervenstammes (mittels E) mit Induktionsschlägen. In der linken Reihe war das Reizintervall 5 msec, in der rechten Reihe 10 msec. (Beim letzten Bild der rechten Reihe war nur ein Reiz angewandt.) Die Zeit (Minuten) nach der Anwendung des Narkoticums in die Abbildung eingetragen. Die Erregungsleitung wurde in der 11. Min. vollkommen blockiert. $12,5^\circ \text{C}$.

Diskussion.

Es scheint uns kein Zweifel zu bestehen, daß in der markhaltigen Nervenfasern die Erregung immer sprunghaft von einem Knoten zum nächsten fortgeleitet wird. Nur der Ergänzung wegen wollen wir hier einigen möglichen Einwänden begegnen.

Man könnte sagen, daß unsere Ergebnisse durch die künstliche Isolationsmethode beeinflußt seien und daß man sie deshalb nicht auf den Mechanismus der Erregungsleitung *in situ* beziehen könne. Aber die Tatsache, daß die markhaltige Nervenfasern durch elektrische Reize nur am *Ranvierschen* Knoten erregt wird, ist bei der Fasern *in situ* bereits festgestellt (an der einzelnen Nervenfasern in der *Membrana basihyoidea* des Frosches (s. *Kato*²⁴). Da die Erregungsleitung von den durch das äußere Medium fließenden Strömen abhängig ist, muß die „elektrosaltatorische“ Übertragung der einzig mögliche Vorgang sein. Die Tatsache, daß unsere Theorie zur Erklärung der am Nervenstamme erworbenen Versuchsergebnisse immer anwendbar ist, berechtigt unsere Versuchsanordnungen.

Man mag fragen, wie nun die beobachtete isolierte Leitung zu verstehen sei. Der Widerstand eines internodalen Achsencylinders der Fasern ist immer bei weitem größer als der des äußeren Mediums, und infolgedessen ruft eine an der nodalen Plasmahaut entwickelte Spannung nur einen sehr kleinen Spannungsabfall in dem äußeren Medium hervor. Der Aktionsstrom breitet sich nur der eigenen Fasern entlang aus und ist auf die anderen benachbarten Fasern fast unwirksam (vgl. *Blair* und *Erlanger*²⁵, *Otani*²⁶, *Katz*²⁷).

Wir wollen zum Schluß den bisherigen diphasischen Aktionsstrom des Nervenstammes von unserem Standpunkt aus erörtern. Abb. 10 b gibt den zeitlichen Größenverlauf des von uns erhaltenen „binodalen“ Aktionsstroms (*Tasaki* und *Takeuchi*³) wieder, welcher den zwischen zwei Knoten durch das äußere Medium fließenden Strom bedeutet. Bei der Beobachtung des Aktionsstroms haben wir den Eingangswiderstand des Verstärkers genügend klein gemacht gegenüber dem der Nervenfasern (s. Abb. 1). Denn da eine einzelne Nervenfasern im Nervenstamme durch das Bindegewebe usw. kurzgeschlossen wird, so ist der Widerstand des äußeren Mediums (w in Abb. 10 a) auch immer bei weitem kleiner als R (der des internodalen Achsencylinders) oder r (der der nodalen Plasmahaut). Also können wir vom „binodalen“ Aktionsstrom den diphasischen herleiten.

Der Einfachheit halber wollen wir von dem Fall ausgehen, daß eine Nervenfasern, deren internodale Länge überall 2,0 mm und deren Leitungsgeschwindigkeit 20 m/sec ist, in einem gleichmäßigen (d. h. nicht-verzweigten) Nervenstamme liegt. Wir nehmen an, daß der zwischen zwei zueinander benachbarten Knoten durch das äußere Medium fließende

Aktionsstrom überall den in Abb. 10 b gezeigten Verlauf besitzt. In dem Moment, in dem ein Nervenimpuls von rechts gerade den Knoten N_1 erreicht, muß die Stärke des zwischen den Knoten N_0 und N_1 fließenden Stroms etwa $2 \cdot 10^{-9}$ Ampere (i_1) sein und die Stärke des zwischen anderen Knotenpaaren fließenden Stromes (i_2, i_3 usw.) die in der Abbildung

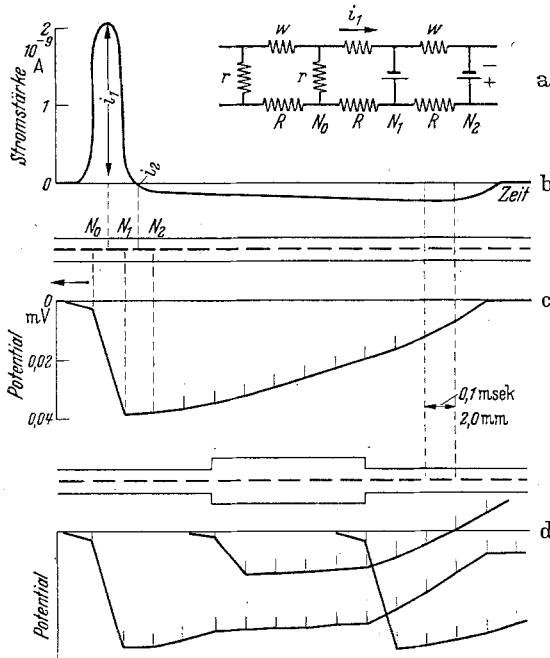


Abb. 10. a: Schema des elektrischen Netzwerks in der Nervenfasern. R der Widerstand des Achsencylinders zwischen zwei aufeinanderfolgenden Knoten (etwa 30 Megohm), r der der nodalen Plasmahaut (etwa 40 Megohm), w der des die Faser umgebenden äußeren Mediums von der dem internodalen Abstand entsprechenden Länge. Die im erregten Zustand befindlichen Knoten (N_1 und N_2) werden durch Batterien ohne inneren Widerstand repräsentiert. Der an der ruhenden Plasmahaut befindliche Spannungsabfall, der überall von der gleichen Größe ist, ist in der Abbildung ausgelassen. — b: Zeitlicher Größenverlauf des „binodalen“ Aktionsstroms, welcher dem Strom entspricht, der zwischen zwei benachbarten Knoten durch das äußere Medium (bei der Erregungsleitung) fließt. — c: Verteilung des Potentials entlang der Faser, entsprechend dem binodalen Aktionsstrom und dem Ohmschen Gesetz aufgebaut. Der Widerstand des äußeren Mediums überall als konstant angenommen ($w = 2000$ Ohm). Der Knoten N_1 gerät gerade in Erregung, der Knoten N_0 ist noch nicht erregt. — d: Verteilung des Potentials entlang der Faser beim nichtgleichmäßigen äußeren Widerstand. An der Strecke von vermindertem Widerstand ist der Spannungsabfall immer kleiner als an der übrigen Strecke.

gezeigten Werte betragen. Wenn der Widerstand des Nervenstammes etwa 10 000 Ohm pro 1 cm (nämlich $w = 2 \cdot 10^3$ Ohm) ist, so muß der in diesem Moment zwischen N_0 und N_1 entwickelte Spannungsabfall ($i_1 \times w$) etwa 40 Mikrovolt sein; und da der zwischen den anderen Knotenpaaren fließende Strom sehr schwach und von der entgegengesetzten Richtung ist, muß die Verteilung des Potentials entlang der Faser ungefähr die im Schema der Abb. 10 c gezeigte Form haben. Diese Welle der negativen

Schwankung schreitet bei der Erregungsleitung mit einer Geschwindigkeit von 20 m/sec fort; eine rein potentiometrische Ableitung dieses Potentials mit ein Paar Elektroden ergibt also den üblichen „diphasischen“ Aktionsstrom. Mit der Zunahme der Zahl der aktiven Fasern nimmt der durch das äußere Medium fließende Strom und infolgedessen die gemessene Aktionsspannung proportional zu.

Es ist zu verstehen, daß die in Abb. 10c dargestellte Form der Aktionsspannung nur dann gewonnen wird, wenn der Widerstand des Mediums (w) überall gleich ist. Denn da der von der Faser entwickelte Aktionsstrom (i_1, i_2 usw.) durch Veränderung des Widerstandes des äußeren Mediums gar nicht beeinflusst wird (soweit w gegen R oder r genügend klein ist), vermindert sich das Spannungsgefälle an der Strecke des verminderten Widerstandes. Die Verteilung des Potentials entlang der Faser wird also durch eine lokale Kurzschließung der Faser stark abgeändert (s. Abb. 10d). Dieses Phänomen ist seit langem bekannt (*Davis* und *Brunswick*²⁸, *Bishop, Erlanger* und *Gasser*²⁹, *Schaefer* und *Schmitz*³⁰, *Marmont*³¹).

Durch eine lokale Verletzung bzw. Kompression wird das elektrische Netzwerk in der Nervenfasern ebenso wie die Erregbarkeit des Knotens stark abgeändert. Daher ist es hierbei nicht möglich, über die monophasische Ableitung eine allgemeingültige Auslegung zu geben. Wir mögen aber schließen, daß ein monophasischer Aktionsstrom dann entsteht, wenn eine Elektrode auf der unerregbaren Strecke liegt und der Elektrodenabstand genügend kurz (wie bei unserer monodalen Ableitung) ist (vgl. *Bishop, Erlanger* und *Gasser*²⁹).

Zusammenfassung.

1. Das Problem der nichtfortschreitenden Erregung wurde mit unserer Technik untersucht. Es wurde geschlossen, daß eine solche lokale Erregung bei der markhaltigen Nervenfasern nicht zu beobachten ist.

2. Der Aktionsstrom einer Nervenfasern wurde durch die Myelinscheide, über den Verstärker verstärkt, zur *Braunschen* Röhre abgeleitet. Das auf diese Weise erworbene Aktionsstrombild veranschaulicht den in unseren früheren Arbeiten³ beschriebenen Schluß, daß die Erregung nur am *Ranvierschen* Knoten stattfindet.

3. Der Aktionsstrom eines relativ refraktären bzw. schwach narkotisierten Knotens wurde untersucht. Durch die gewonnenen Ergebnisse werden verschiedene bisher bekannte Phänomene (*Refraktärphase, Wedenskysches* Phänomen usw.) erklärt.

4. Die Form des am ganzen Nerven beobachteten Aktionsstroms läßt sich an der Hand unserer an der einzelnen Nervenfasern erworbenen Resultate verstehen.

Literaturverzeichnis.

- ¹ *Tasaki, I.*: Amer. J. Physiol. **127**, 211 (1939). — ² *Tasaki, I.*: Pflügers Arch. **244**, 125 (1940). — ³ *Tasaki, I* u. *T. Takeuchi*: Pflügers Arch. **244**, 696 (1941). — ⁴ *Hermann, L.*: Zit. nach *Broemser* in Handbuch der normalen und pathologischen Physiologie, Bd. 9, S. 237. 1929. — ⁵ *Lillie, R. S.*: J. gen. Physiol. **7**, 502 (1925). — ⁶ *Hodgkin, A. L.* and *A. F. Huxley*: Nature **144**, 710 (1939). — ⁷ *Webb, D. A.* and *J. Z. Young*: J. Physiol. **98**, 299 (1940). — ⁸ *Hodgkin, A. L.*: Proc. roy. Soc. B. **126**, 87 (1938). — ⁹ *Ledingham, J. M.* and *Jr. Scott*: J. of Physiol. **92**, 41 (1938). — ¹⁰ *Arvanitaki, A.*: Arch. internat. Physiol. **49**, 209 (1939). — ¹¹ *Schmitt, F. O.* and *O. H. Schmitt*: J. of Physiol. **98**, 26 (1940). — ¹² *Pumphrey, R. J.*, *O. H. Schmitt* and *J. Z. Young*: J. of Physiol. **98**, 47 (1940). — ¹³ *Rushton, W. A. H.*: J. of Physiol. **90**, 5 (1937). — ¹⁴ *Katz, B.*: Proc. roy. Soc. B. **124**, 244 (1937). — ¹⁵ *Hozawa, S.*: Pflügers Arch. **219**, 111 (1928). — ¹⁶ *Eichler, W.*: Pflügers Arch. **242**, 468 (1939). — ¹⁷ *Gotch, F.* and *G. J. Burch*: J. of Physiol. **24**, 410 (1899). — ¹⁸ *Adrian, E. D.*: J. of Physiol. **55**, 193 (1921). — ¹⁹ *Lucas, K.*: J. of Physiol. **39**, 399 (1910). — ²⁰ *Gotch, F.*: J. of Physiol. **40**, 250 (1910). — ²¹ *Erlanger, H. S.* and *J. Gasser*: Amer. J. Physiol. **73**, 613 (1925). — ²² *Winterstein, H.*: Die Narkose, S. 254. Berlin 1926. — ²³ *Tasaki, I.* u. a.: Proc. Japan. Physiol. Soc., Biophysics **4**, Nr 4 (1936). — ²⁴ *Kato, G.*: Cold Spring Harbor Symposia on Quantitative Biology **4**, 202 (1936). — ²⁵ *Blair, E. A.* and *J. Erlanger*: Amer. J. Physiol. **101**, 559 (1932). — ²⁶ *Otan, T.*: Jap. J. med. Sci., Biophysics **4**, 355 (1937). — ²⁷ *Katz, B.* and *O. H. Schmitt*: J. of Physiol. **97**, 471 (1940). — ²⁸ *Davis, H.* and *D. Brunswick*: Amer. J. Physiol. **75**, 497 (1926). — ²⁹ *Bishop, G. H.*, *H. S. Gasser* and *J. Erlanger*: Amer. J. Physiol. **78**, 592 (1926). — ³⁰ *Schaefer, H.* u. *W. Schmitz*: Pflügers Arch. **234**, 737 (1934). — ³¹ *Marmont, G.*: Amer. J. Physiol. **130**, 392 (1940).